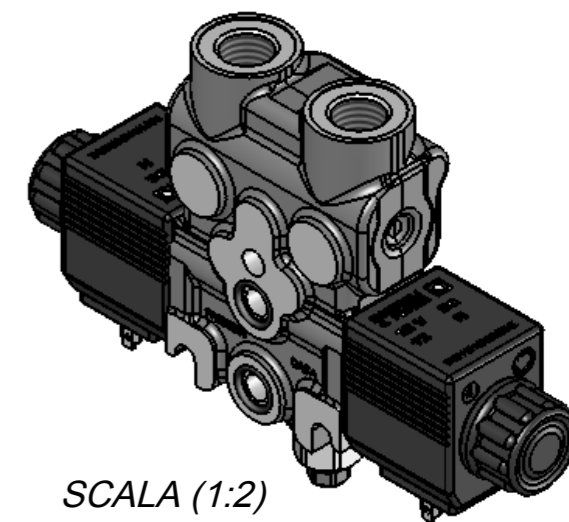
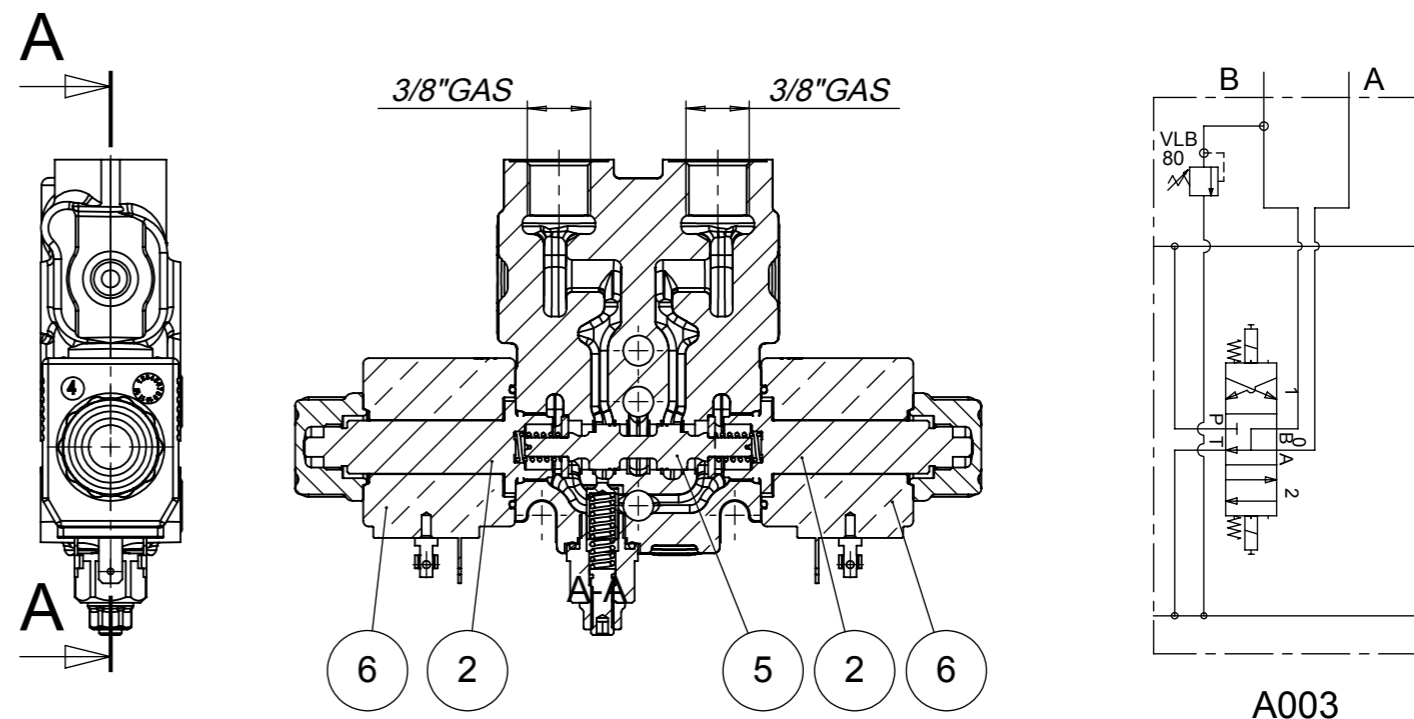
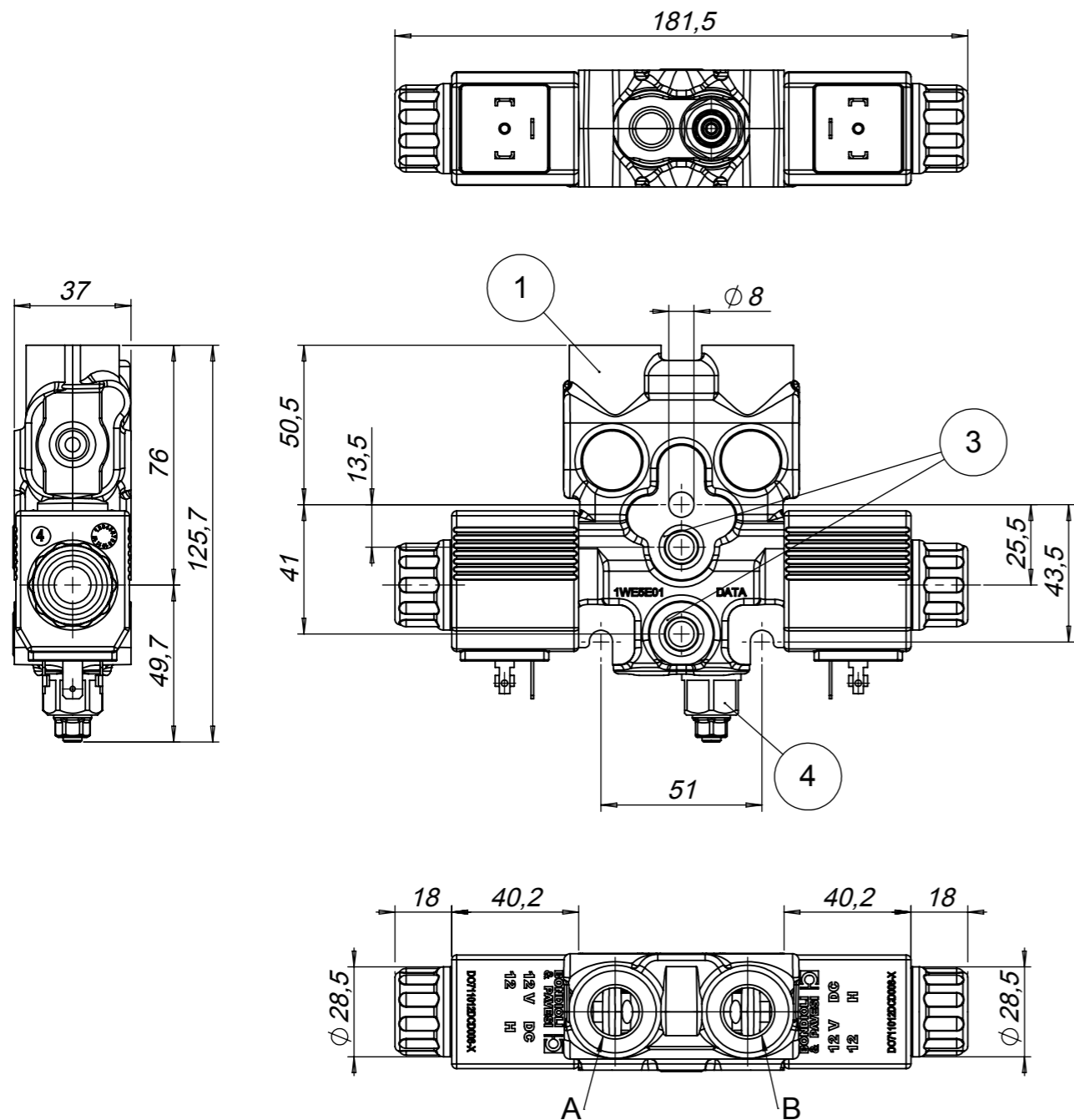


BOCCHIE PORTS	FILETTATURA THREAD	TAPPI DA RIMUOVERE PRIMA DELL'USO PLUGS TO BE REMOVED BEFORE USE
A-B	3/8"GAS ISO 1179	DO38561038



NOTA
PROTETTO SUPERFICIALMENTE
SURFACE PROTECTION

0	EMISSIONE - ISSUE	10/01/2014	M. NORI
Rev.	Descrizione / Description	Data/Date	Disegnato/Designed by

DESCRIZIONE / DESCRIPTION			
BW0500BO A 003 F A NN 08 NN NN NN A A			
	PRODOTTO FINITO 20/18/13 END PRODUCT ISO FDSI 4406.2 1999	FOGLIO / SHEET	
	SCALA / SCALE 1:2	DERIVATO DA / DERIVE FROM	
REPRODUCTION NOT PERMITTED ALL RIGHT RESERVED			REV. 0 VIETATE LE RIPRODUZIONI NON AUTORIZZATE

Nr	Codice	Quantità	Descrizione
1	DO4WF5EAA34Z0L	1	LAPPATO DNCE50TP 3/8"G CON VLB LAV. SETTI LWE5E001 CON TRATT. ZINCATURA BIANCA 7 MICRON
2	DO770063029	2	KIT PILOTA D.14 M18x1 CORSA 2.1mm
3	DO350A10082NBR90	2	OR DF1,78 DI10,82 NBR 90SH
4	DO5KPA50C000R0002	1	VL LIMITATRICE DI PRESSIONE DNCE50TP - CAMPO 40-120 BAR CON SEDE D=3
5	DO29225E03001	1	SPOLA DNCE50 C.3 ELETTRICA CORSA 2.1_2.1 40 l/min COD.DPM:0124522 MASCHIO S3
6	DO712012DCD026	2	KIT BOBINA+OR 12V DC 26.5W 5.4OHM PILOTI D14 CONNETTORE DIN43650